

# KOLOTOČ

## HERNÍ PRVEK

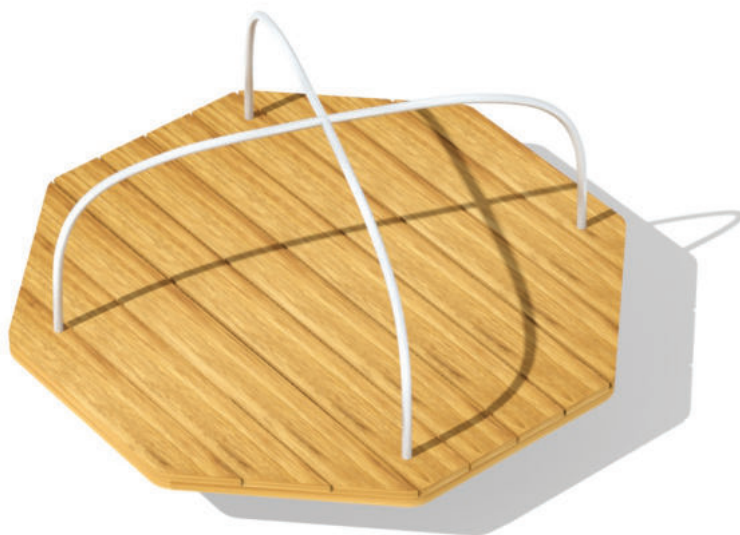
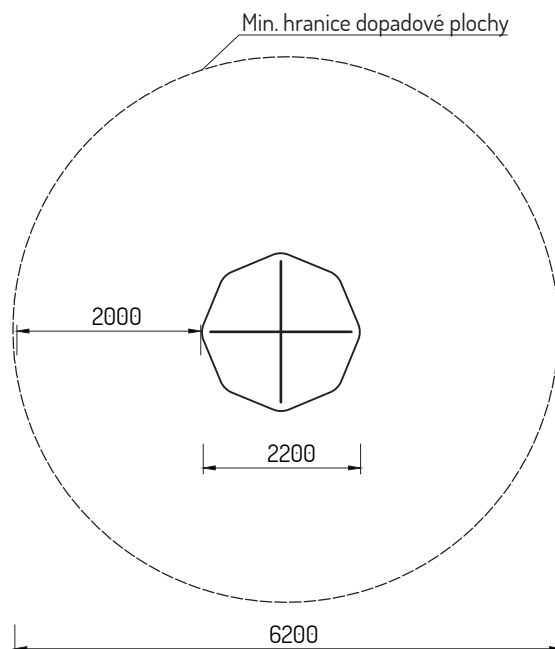
### Popis herních prvků:

Osmiúhelníková plošina z akátového řeziva se čtyřmi kov. madly, ocelovým jádrem a ložiskem. Veškerý spoj. materiál je pozinkovaný.

### Technické informace

Počet uživatelů	4
Věková skupina	3-14
Rozměry (m)	2,2 x 2,2 x 1,1
Potřebná plocha (m)	6,2 x 6,2
Povrch tlumící náraz (m <sup>2</sup> )	0
Max. výška pádu (m)	0,3

### Vizualizace:



Vizualizace mají pouze ilustrativní charakter.